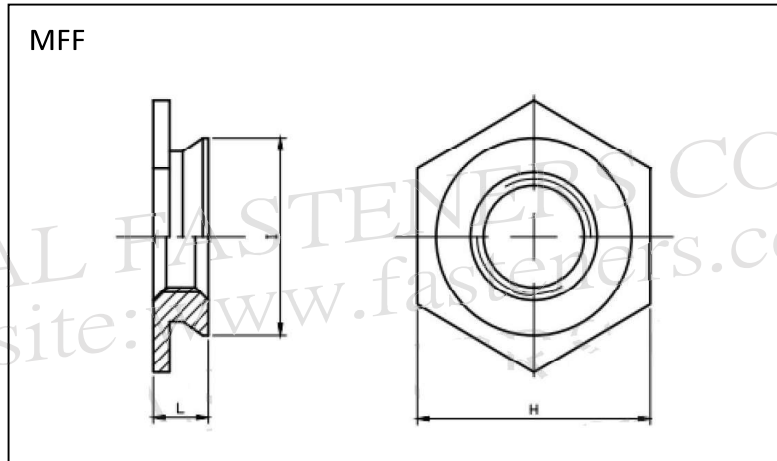


METAL FASTENERS CO., LTD.

CLINCHING FLAT NUTS 薄板用螺母

薄板用クリンチングフラッシュナット



Material 材質 : Stainless Steel 不鏽鋼 ステンレス鋼

Finish 表面 : Plain 原色 脱脂

MFF

Dimensions: ISO metric /mm

Part Code 產品編號 品番	Thread Size 螺紋尺寸 呼び径 x ピッチ	L Max.	Sheet Thickness 板厚	Hole Size in Sheet 板孔徑 取付穴徑 +0.08	H Norm	I Max.	Min. Dist. Hole C/L to Edge 最小板孔徑中心 至板邊距離 最小取付穴中心 と板端の距離
MFF-M2-1	M2x0.4	1.53	1.53~2.3	4.37	4.8	4.35	6
MFF-M2-2		2.3	2.32~UP				
MFF-M25-1	M2.5x0.45	1.53	1.53~2.3				
MFF-M25-2		2.3	2.32~UP				
MFF-M3-1	M3x0.5	1.53	1.53~2.3				
MFF-M3-2		2.3	2.32~UP				
MFF-M4-1	M4x0.7	1.53	1.53~2.3	7.37	7.9	7.35	7.2
MFF-M4-2		2.3	2.32~UP				
MFF-M5-1	M5x0.8	1.53	1.53~2.3	7.92	8.7	7.9	8
MFF-M5-2		2.3	2.32~UP				
MFF-M6-3	M6x1.0	3.05	3.18~3.94	8.74	9.5	8.72	8.8
MFF-M6-4		3.84	3.96~4.72				
MFF-M6-5		4.63	4.75~UP				

PERFORMANCE DATE 性能數據表

MFF

Dimensions: ISO metric /mm

TYPE 產品種類 型式コード	Thread Size 螺紋尺寸 呼び徑	Sheet Material 板材料 相手母材	Installation (KN) 安裝力 圧入加力	Push-out (N) 推力 耐押抜力	Max Screw Tightening Torque (N*m) 最大螺絲緊固扭力 最大ねじ締付力
MFF	M2	5052-H34 Aluminum 鋁板	8.9	890	0.16
	M2.5				0.23
	M3				0.36
	M4			1068	0.58
	M5				0.88
	M6				3.7
	M2	SPCC 冷軋鋼板	13.3	890	0.16
	M2.5				0.23
	M3				0.36
	M4			1068	0.58
	M5				0.88
	M6				3.7
			17.8	1068	
			20	3736	

METAL FASTENERS CO., LTD
Website: www.fasteners.com.tw