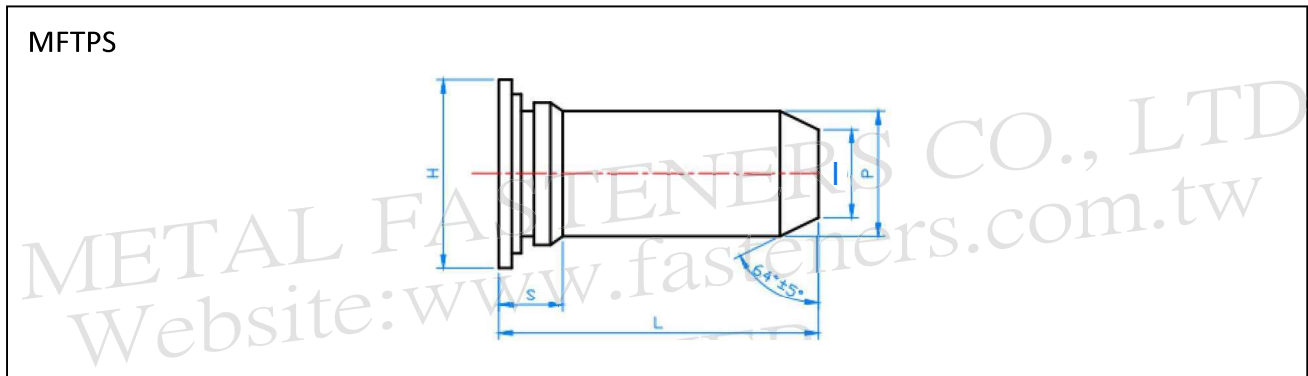


# METAL FASTENERS CO., LTD.

## CLINCHING STUDS PINS 定位銷 ガイドピン



Material 材質 : Stainless Steel 不鏽鋼 ステンレス鋼

Finish 表面 : Plain 原色 脱脂

MFTPS

Dimensions: ISO metric /mm

Part Code 產品代碼 品番	Pin Diameter 定位銷直徑 ピンの直徑 ΦP	H ±0.4	S Max. ※	I ±0.15	Min. Sheet Thickness 最小板厚	Hole size in sheet 板孔徑 取付穴徑 +0.08	Min. Dist Hole C/L to Edge 最小板孔徑中心 至板邊距離 最小取付穴中心 と板端の距離	L 長度/全長 ± 0.4			
								8	10	12	16
MFTPS-3	3 mm	5.2	2.29	2.11	1	3.5	6.4	8	10	12	16
MFTPS-4	4 mm	6.12	2.29	2.82	1	4.5	7.1	8	10	12	16
MFTPS-5	5 mm	7.19	2.29	3.53	1	5.5	7.6	10	12	16	20
MFTPS-6	6 mm	8.13	2.29	4.24	1	6.5	7.9	12	16	20	

※Pin diameter may exceed max. in this region

MFTPS

Dimensions: inch

Part Code 產品代碼 品番	Pin Diameter 定位銷直徑 ピンの直徑 ΦP	H ±.006	S Max. ※	I ±.006	Min. Sheet Thickness 最小板厚	Hole size in sheet 板孔徑 取付穴徑 +0.08	Min. Dist Hole C/L to Edge 最小板孔徑中心 至板邊距離 最小取付穴中心 と板端の距	L 長度/全長 ± .015				
								.375	.500	.625	.750	1.00
MFTPS-125	.125 inch	.205	.090	.090	.040	.144	.250	6	8	10	12	
MFTPS-187	.187 inch	.270	.090	.132	.040	.250	.280	6	8	10	12	16
MFTPS-250	.250 inch	.335	.090	.177	.040	.272	.310		8	10	12	16

※Pin diameter may exceed max. in this region

## PERFORMANCE DATE 性能數據表

### MFTPS

Dimensions: ISO metric /mm

TYPE 產品種類 形式コード	Pin Diameter 定位銷直徑 ピンの直徑	Test Sheet Thickness & Material 板厚及材料 板厚／相手母材	Sheet Hardness HRB Max 板硬度 相手母材硬度	Installation (KN) 安裝力 圧入加力	Push-out (N) 推力 耐押抜力
MFTPS	3 mm	Aluminum 鋁板 アルミニウム	22	12	0.56
		Steel 鋼板 スチール	65	22	0.98
	4 mm	Aluminum 鋁板 アルミニウム	19	22	0.89
		Steel 鋼板 スチール	66	26.4	1.54
	5 mm	Aluminum 鋁板 アルミニウム	18	28.6	1.01
		Steel 鋼板 スチール	60	35.2	1.76
	6 mm	Aluminum 鋁板 アルミニウム	18	30.8	1.1
		Steel 鋼板 スチール	62	39.6	2.1

### MFTPS

Dimensions: inch

TYPE 產品種類 形式コード	Pin Diameter 定位銷直徑 ピンの直徑	Test Sheet Thickness & Material 板厚及材料 板厚／相手母材	Sheet Hardness HRB Max 板硬度 相手母材硬度	Installation (lbs) 安裝力 圧入加力	Push-out (lbs) 推力 耐押抜力
MFTPS	.125 inch	Aluminum 鋁板 アルミニウム	20	4500	150
		Steel 鋼板 スチール	62	6500	250
	.187 inch	Aluminum 鋁板 アルミニウム	18	6500	230
		Steel 鋼板 スチール	60	8000	400
	.250 inch	Aluminum 鋁板 アルミニウム	18	7000	270
		Steel 鋼板 スチール	62	9000	500