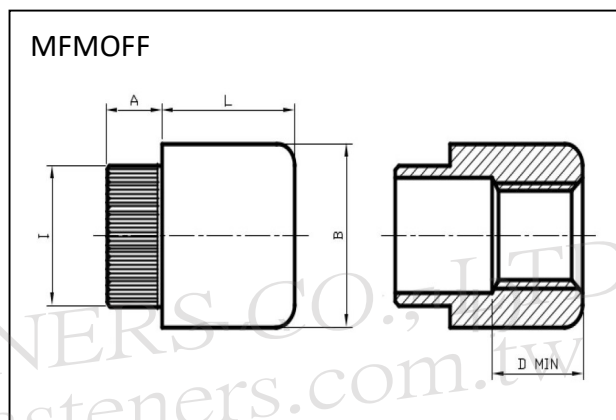
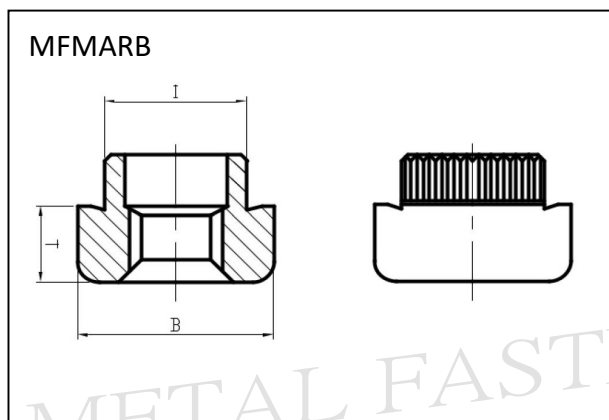


METAL FASTENERS CO., LTD.

MINIATURE ANCHOR RIVET BUSH 微型直花壓鉚螺母

ミニリベットブッシュ



Material 材質: Steel 鋼 スチール (MFMAR / MFMOFF)

Finish 表面: Cr3+ Zinc 三價鋅 三価亜鉛メッキ (MFMAR / MFMOFF)

MFMARB / MFMOFF

Dimensions: ISO metric /mm

Part Code 產品編號 品番	Thread Size 螺紋尺寸 呼び径 x ピッチ	I	B	T	D (MFMOFF)	Hole Size 板孔徑/取付穴徑 -0.00+0.10
MFMARB-M2 MFMOFF-M2	M2x0.4	3.5	5.0	2.3	2.8	3.6
MFMAR-M2.5 MFMOFF-M2.5	M2.5x0.45	4.2	5.5	2.8	3.3	4.3
MFMAR-M3 MFMOFF-M3	M3x0.5	4.2	5.5	2.8	3.3	4.3
MFMAR-M4 MFMOFF-M4	M4x0.7	5.4	7.0	3.2	3.8	5.5
MFMAR-M5 MFMOFF-M5	M5x0.8	6.4	8.5	3.8	4.3	6.5
MFMAR-M6 MFMOFF-M6	M6x1.0	7.6	10.0	5.1	5.6	7.7
MFMAR-M8 MFMOFF-M8	M8x1.25	9.7	12.0	6.5	7.0	9.8

Shake Code	01	03	04	06	08	10	12	13	14	16
Sheet Thickness	0.5~0.6	0.7~0.8	0.9~1.0	1.1~1.3	1.4~1.6	1.7~1.9	2.0~2.2	2.3~2.5	2.6~2.8	2.9~3.1

Lengths	3	4	5	6	8	10	12	14	16	18	20
---------	---	---	---	---	---	----	----	----	----	----	----

Remark: for stainless steel type possible on request