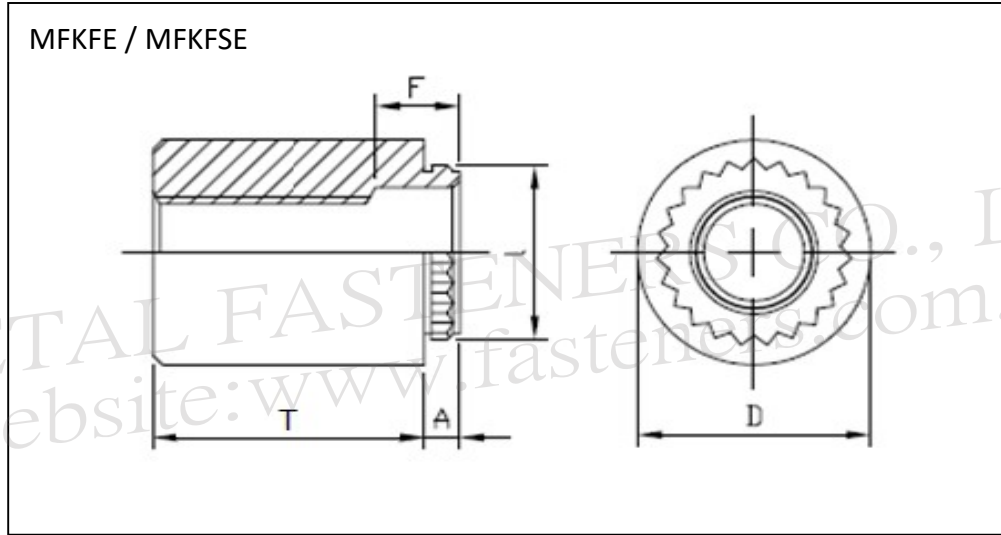


METAL FASTENERS CO., LTD.

BROACHING STANDOFFS 用於 PCB 之圓形螺柱

基板用ブローチングスペーサー



Material 材質: Steel 鋼 スチール (MFKFE) / Stainless Steel 不鏽鋼 ステンレス鋼 (MFKFSE)

Finish 表面: Bright Tin plating 亮錫 光沢錫メッキ (MFKFE) / Plain 原色 脱脂 (MFKFSE)

MFKFE / MFKFSE

Dimensions: ISO metric /mm

Part Code 產品編號 品番	Thread or Thru-Hole Sizes 螺紋尺寸 或內孔徑 呼び徑 or 內徑	D ±0.13	A Shank Max.	L ±0.08	Min. Sheet Thickness 最小板厚	Hole Size in Sheet 板孔徑 取付穴徑 +0.08	Min. Dist. Hole C/L to Edge 最小板孔徑中心 至板邊距離 最小取付穴中心 と板端の距離	T 長度/長さ ±0.13										
								3	4	6	8	10	12	14	16			
MFKFE-M3	M3x0.5	5.56	1.53	4.68	1.53	4.22	4.4	3	4	6	8	10	12	14	16			
MFKFE-36	3.6	7.14	1.53	5.87	1.53	5.41	5.5	3	4	6	8	10	12	14	16			
MFKFE-42	4.2	8.74	1.53	6.86	1.53	6.4	7.1	3	4	6	8	10	12	14	16			
Min. Thread L "F" 無牙深度 ネジ無し深さ								Full			9.5±0.4							

When used in plated thru-hole application a tolerance of +0.13mm/-0.03mm should be used. The performance values maybe reduced and knurl may damage plating.

PERFORMANCE DATE 性能數據表

Part Code 產品編號 品番	Thread Size 螺紋尺寸 呼び徑	Sheet Material 板材料 相手母材	Installation (KN) 安裝力/圧入加力	Push-out (N) 推力/耐押抜力	Torque-out (N*m) 扭力/トルク
MFKFE MFKFSE	M3	1.5mm FR-4 Panel	2.2	290	1.7