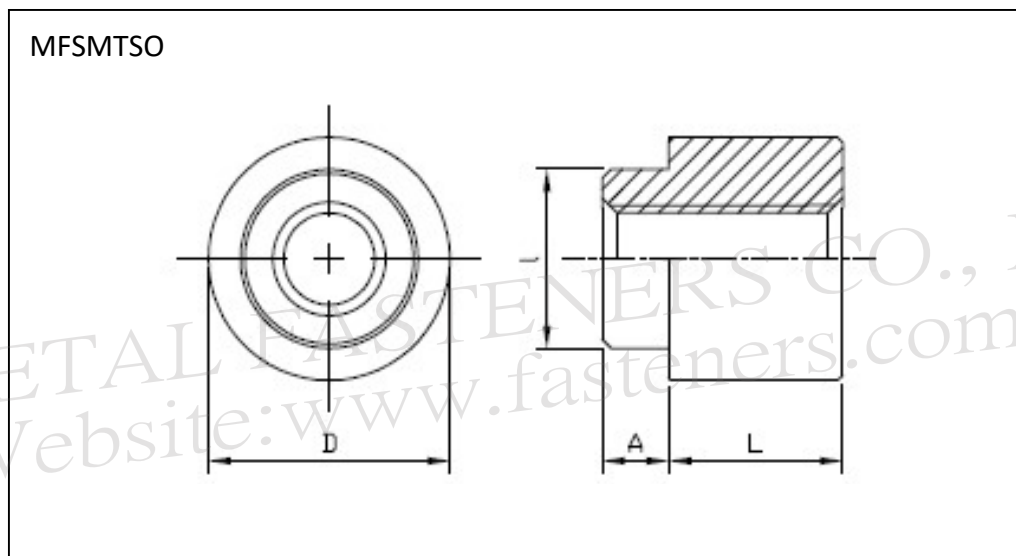


METAL FASTENERS CO., LTD.

BROACHING STUDS SMD 専用螺母 SMD 用ナット



Material 材質 : Steel 鋼 スチール (MFSMTSO)

Finish 表面 : Bright Tin 亮錫 光沢錫メッキ

MFSMTSO

Dimensions: ISO metric /mm

Part Code 產品編號 品番	Thread Size or Thru-hole 螺紋尺寸或內徑 呼び徑 or 內徑 +0.10 / -0.08	Min. Sheet Thickness 最小板厚	Hole Size In Sheet 板孔徑 取付穴徑 +0.08 φ ID	Min. Solder pad 焊墊最大徑 はんだ板 最大徑 φ OD	A Max.	D ±0.13	I Max.	L ±0.13					
MFSMTSO-M2	M2x0.4	1.53	3.73	6.2	1.53	5.56	3.6	2	3	4	6	8	10
MFSMTSO-M2.5	M2.5x0.45	1.53	4.22	6.2	1.53	5.56	4.09	2	3	4	6	8	10
MFSMTSO-M3	M3x0.5	1.53	4.22	6.2	1.53	5.56	4.09	2	3	4	6	8	10
MFSMTSO-36	3.6	1.53	5.41	7.77	1.53	7.14	5.28	2	3	4	6	8	10
MFSMTSO-42	4.2	1.53	6.35	9.37	1.53	8.74	6.22	2	3	4	6	8	10

METAL FASTENERS CO., LTD
Website: www.fasteners.com.tw