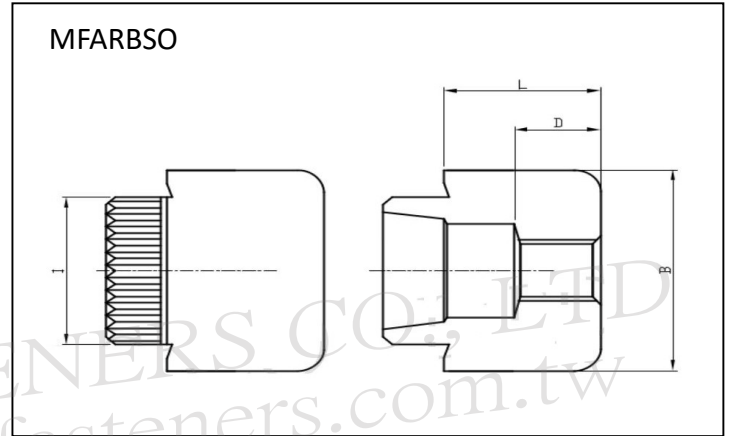
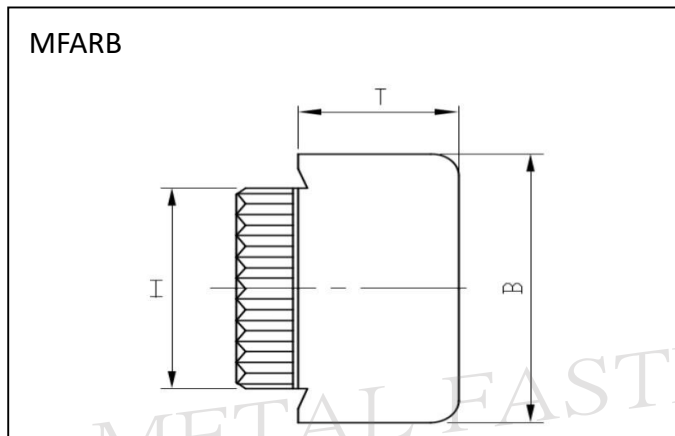


METAL FASTENERS CO., LTD.

ANCHOR RIVET BUSH 直花壓鉚螺母 リベットブッシュ



Material 材質: Steel 鋼 スチール / Finish 表面: Cr3+ Zinc 三價鋅 三価亜鉛メッキ

MFARB / MFARBSO

Dimensions: ISO metric /mm

Part Code 產品編號 品番	Thread Size 螺紋尺寸 呼び径 x ピッチ	I	B	T	D (MFARBSO)	Hole Size 板孔徑/取付穴徑 -0.00+0.10
MFARB-M25 MFARBSO-M25	M2.5x0.45	5.8	7.9	3.2	3.3	5.90
MFARB-M3 MFARBSO-M3	M3x0.5	5.8	7.9	3.2	3.3	5.90
MFARB-M4 MFARBSO-M4	M4x0.7	6.9	9.5	3.8	3.9	6.95
MFARB-M5 MFARBSO-M5	M5x0.8	8.3	11.1	4.4	4.6	8.35
MFARB-M6 MFARBSO-M6	M6x1.0	9.5	12.7	5.7	5.9	9.65
MFARB-M8 MFARBSO-M8	M8x1.25	13.0	15.9	6.4	6.5	13.10
MFARB-M10 MFARBSO-M10	M10x1.5	15.4	19.1	7.6	7.9	15.50
MFARB-M12 MFARBSO-M12	M12x1.75	19.4	25.4	10.2	10.4	19.50

Shake Code	01	03	04	06	08	10	12	13	14
Sheet Thickness	0.5~0.6	0.7~0.8	0.9~1.0	1.1~1.3	1.4~1.6	1.7~1.9	2.0~2.2	2.3~2.5	2.6~2.8
Shake Code	16	17	18	19	20	22	23	24	26
Sheet Thickness	2.9~3.1	10swg	3.2~3.4	3.5~3.7	3.8~4.0	4.1~4.3	4.4~4.6	4.7~4.9	5.0~6.0

Lengths	3	4	5	6	8	10	12	14	16
---------	---	---	---	---	---	----	----	----	----

Remark: for stainless steel type possible on request