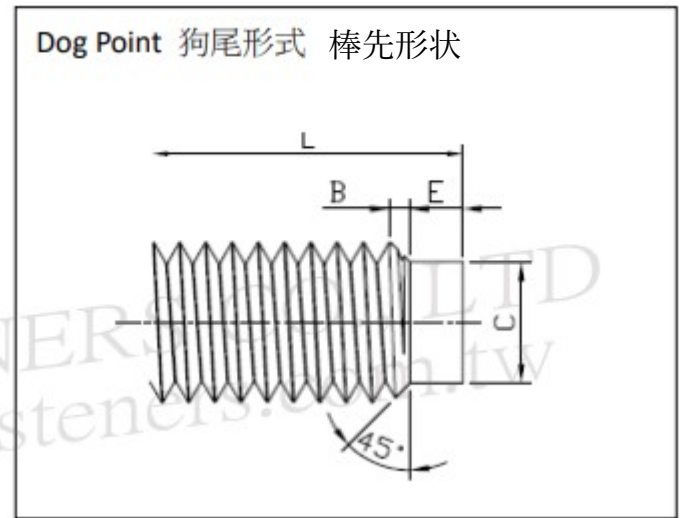
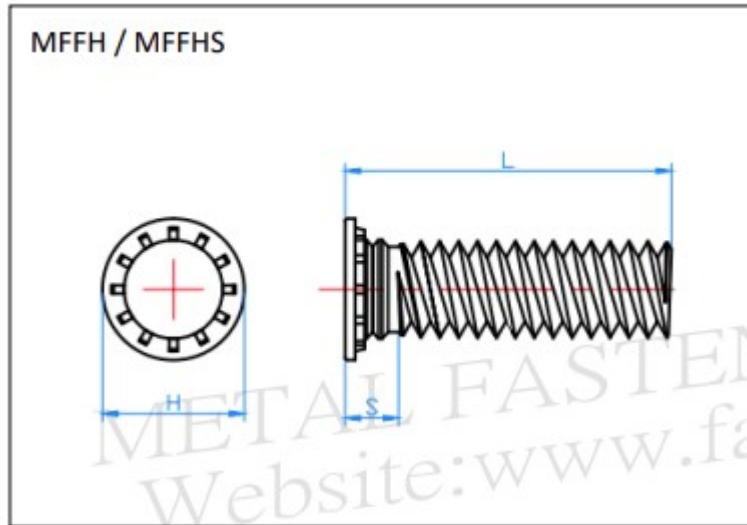


# METAL FASTENERS CO., LTD.

## CLINCHING STUDS 壓鉚螺釘 クリンチングスタッド



Material 材質 : Steel 鋼 (MFFH) スチール / Stainless Steel 不鏽鋼 ステンレス鋼 (MFFHS)

Finish 表面 : Cr3+ Zinc 三價鋅 (MFFH) 三価亜鉛メッキ / Plain 本色 脱脂 (MFFHS)

MFFH / MFFHS

Dimensions: ISO metric /mm

Part Code 產品編號 品番	Thread Sizes 螺紋尺寸 呼び径 x ピッチ	H ±0.4	S Max.	Min. Sheet Thickness 最小板厚	Hole size in sheet 板孔徑 取付穴徑 +0.08	L 長度/全長 ± 0.4											
						6	8	10	12	15	18						
MFFH-M2 MFFHS-M2	M2x0.4	3.35	N/A	1.0	1.96	6	8	10	12	15	18						
MFFH-M2.5 MFFHS-M2.5	M2.5x0.45	4.1	1.95	1.0	2.5	6	8	10	12	15	18						
MFFH-M3 MFFHS-M3	M3x0.5	4.6	2.1	1.0	3	6	8	10	12	15	18	20	25				
MFFH-M4 MFFHS-M4	M4x0.7	5.9	2.4	1.0	4	6	8	10	12	15	18	20	25	30	35		
MFFH-M5 MFFHS-M5	M5x0.8	6.5	2.7	1.0	5	8	10	12	15	18	20	25	30	35	40		
MFFH-M6 MFFHS-M6	M6x1.0	8.2	3.0	1.6	6	10	12	15	18	20	25	30	35	40	60		
MFFH-M8 MFFHS-M8	M8x1.25	9.6	3.7	2.4	8	10	12	15	18	20	25	30	35	40	50		

Part Code 產品編號 品番	Thread Sizes 螺紋尺寸 呼び徑 x 山數	D ±.015	S Max.	Min. Sheet Thickness 最小板厚	Hole size in sheet 板孔徑 取付穴徑 +.003 -.000	L 長度/全長 ± .015									
						.250	.312	.375	.500	.625	.750	.875	1.00	1.25	1.50
MFFH-256 MFFHS-256	.086-56 (#2-56)	.144	.075	.040	.085	4	5	6	8	10	12				
MFFH-440 MFFHS-440	.112-40 (#4-40)	.176	.085	.040	.111	4	5	6	8	10	12	14	16	20	
MFFH-632 MFFHS-632	.138-32 (#6-32)	.206	.090	.040	.137	4	5	6	8	10	12	14	16	20	24
MFFH-832 MFFHS-832	.164-32 (#8-32)	.237	.090	.040	.163	4	5	6	8	10	12	14	16	20	24
MFFH-024 MFFHS-024	.190-24 (#10-24)	.256	.100	.040	.189		5	6	8	10	12	14	16	20	24
MFFH-032 MFFHS-032	.190-32 (#10-32)	.256	.100	.040	.189		5	6	8	10	12	14	16	20	24
MFFH-0420 MFFHS-0420	.250-20 (1/4-20)	.337	.135	.062	.249			6	8	10	12	14	16	20	24
MFFH-0518 MFFHS-0518	.313-18 (5/16-18)	.376	.160	.093	.311				8	10	12	14	16	20	24

# PERFORMANCE DATE 性能數據表

MFFH / MFFHS

Dimensions: ISO metric /mm

TYPE 產品種類 品番	Thread Size 螺紋尺寸 呼び径 x ピッチ	Test Sheet Thickness & Material 板厚及材料 板厚/相手母材	Sheet Hardness HRB 板硬度 相手母材硬度	Installation (KN) 安裝力 圧入加力	Push-out (N) 推力 耐押抜力	Torque-out (N*m) 扭力 トルク	
MFFH MFFHS	M2.5x0.45	1.6mm Aluminum 鋁板 アルミニウム	29	8.9	465	1.0	
			29	11.6	465	0.8	
	M3x0.5		29	12.9	600	1.7	
			29	12.9	600	1.3	
	M4x0.7		29	20	975	2.9	
			29	22.3	975	2.9	
	M5x0.8		29	24.5	1070	3.5	
			29	24.5	1070	3.5	
	M6x1.0		2.4mm Aluminum 鋁板 アルミニウム	28	28.9	1660	7.3
				28	28.9	1660	7.3
	M8x1.25		28	29.8	1910	11.3	
			28	29.8	1910	11.3	
MFFH MFFHS	M2.5x0.45	1.5mm Steel 鋼板 スチール	59	11.1	740	1.0	
			59	13.8	740	0.8	
	M3x0.5		59	14.7	820	1.7	
			59	14.7	820	1.3	
	M4x0.7		59	28.9	1780	4.2	
			59	26.7	1780	2.9	
	M5x0.8		59	33.4	2000	6.5	
			59	32.5	2000	6.3	
	M6x1.0		2.2mm Steel 鋼板 スチール	46	44.5	2560	11.3
				46	44.5	2560	10.1
	M8x1.25		2.4mm Steel 鋼板 スチール	46	44.5	2890	19.2
				46	49.8	2890	17.5

METAL FASTENERS CO., LTD  
Website: www.fasteners.com.tw

# PERFORMANCE DATE 性能數據表

MFFH / MFFHS

Dimensions: inch

TYPE 產品種類 品番	Thread Size 螺紋尺寸 呼び径 x 山数	Test Sheet Thickness & Material 板厚及材料 板厚/相手母材	Sheet Hardness HRB 板硬度 相手母材硬度	Installation (lbs) 安裝力 圧入加力	Push-out (lbs) 推力 耐押抜力	Torque-out (in*lbs) 扭力 トルク	
MFFH MFFHS	.086-56 (#2-56)	.062" Aluminum 鋁板 アルミニウム	29	2000	100	5	
			29	2000	100	4.5	
	.112-40 (#4-40)		29	3800	170	10	
			29	3200	170	8	
	.138-32 (#6-32)		29	3800	180	17	
			29	3500	180	16	
	.164-32 (#8-32)	.064" Aluminum 鋁板 アルミニウム	29	4800	220	28	
			29	4500	220	28	
	.190-24 (#10-24) .190-32 (#10-32)		29	5500	270	30	
			29	5500	270	30	
	.250-20 (1/4-20)	.093" Aluminum 鋁板 アルミニウム	28	6500	310	65	
			28	6500	310	65	
			282	6500	430	100	
			28	6700	430	100	
MFFH MFFHS	.086-56 (#2-56)	.060" Steel 鋼板 スチール	59	2000	180	5	
			59	2000	180	4.5	
	.112-40 (#4-40)		59	4300	275	10	
			59	4700	275	8	
	.138-32 (#6-32)		59	4700	300	20	
			59	5000	300	16	
	.164-32 (#8-32)		59	6800	375	40	
			59	5500	375	28	
	.190-24 (#10-24) .190-32 (#10-32)		59	7500	450	60	
			59	6800	450	50	
	.250-20 (1/4-20)		.088" Steel 鋼板 スチール	46	9500	575	100
				46	10000	575	100
	.313-18 (5/16-18)		.093" Steel 鋼板 スチール	46	10000	650	175
				46	11200	650	175