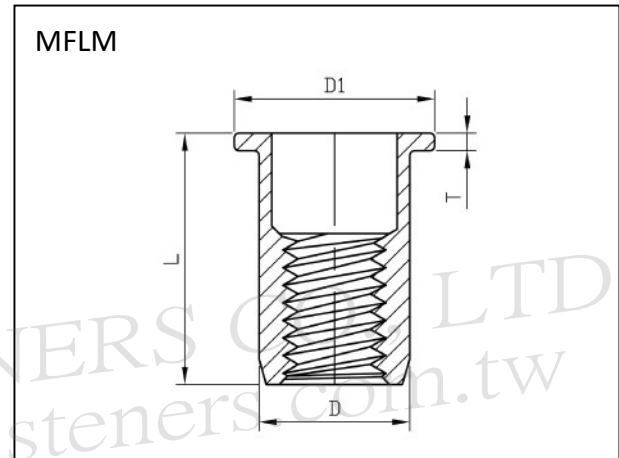
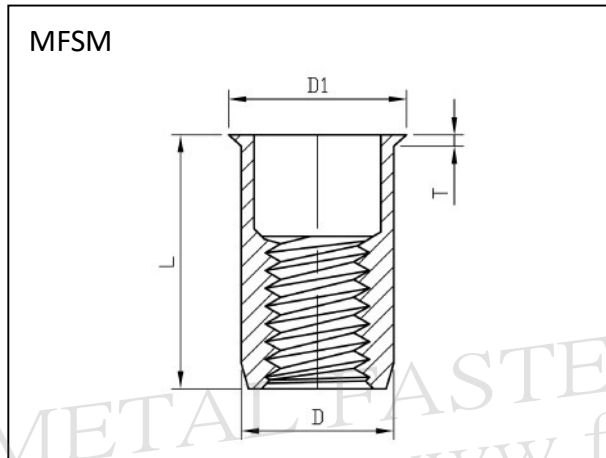


# METAL FASTENERS CO., LTD.

## THIN SHEET NUTS-INSERTS 金屬拉帽 リベットナット



Material 材質 : Steel 鋼 スチール / Finish 表面 : Cr3+ Zinc 三價鋅 三価亜鉛メッキ

### MFSM

Dimensions : ISO meter/mm

Part Code 產品編號 品番	Thread Size 螺紋尺寸 呼び径 x ピッチ	D -0.15	L ±0.3	D1 ±0.3	T ±0.2	GRIP Range 鉚接厚度 グリップレンジ	Hole 組裝孔徑 取付穴徑 +0.1
MFSM4	M4x0.7	6	10	7.0	0.45	0.5~2.0	6
MFSM5	M5x0.8	7	12	8.0	0.50	0.5~2.5	7
MFSM6	M6x1.0	9	15	10.0	0.50	0.8~3.0	9
MFSM8	M8x1.25	11	16	12.0	0.50	0.9~3.0	11
MFSM10	M10x1.50	13	20	13.9	0.70	1.0~4.0	13

### MFLM

Dimensions : ISO meter/mm

Part Code 產品編號 品番	Thread Size 螺紋尺寸 呼び径 x ピッチ	D -0.15	L ±0.3	D1 ±0.3	T ±0.2	GRIP Range 鉚接厚度 グリップレンジ	Hole 組裝孔徑 取付穴徑 +0.1
MFLM3	M3x0.5	5	9.5	8	0.7	0.3~1.8	5
MFLM4	M4x0.7	6	11.2	9	0.8	0.5~2.0	6
MFLM5	M5x0.8	7	12.8	10	1.0	0.5~2.5	7
MFLM6	M6x1.0	9	16.0	13	1.5	0.8~3.0	9
MFLM8	M8x1.25	11	18.0	15	1.5	0.9~3.0	11
MFLM10	M10x1.50	13	20.0	17	1.5	1.0~4.0	13